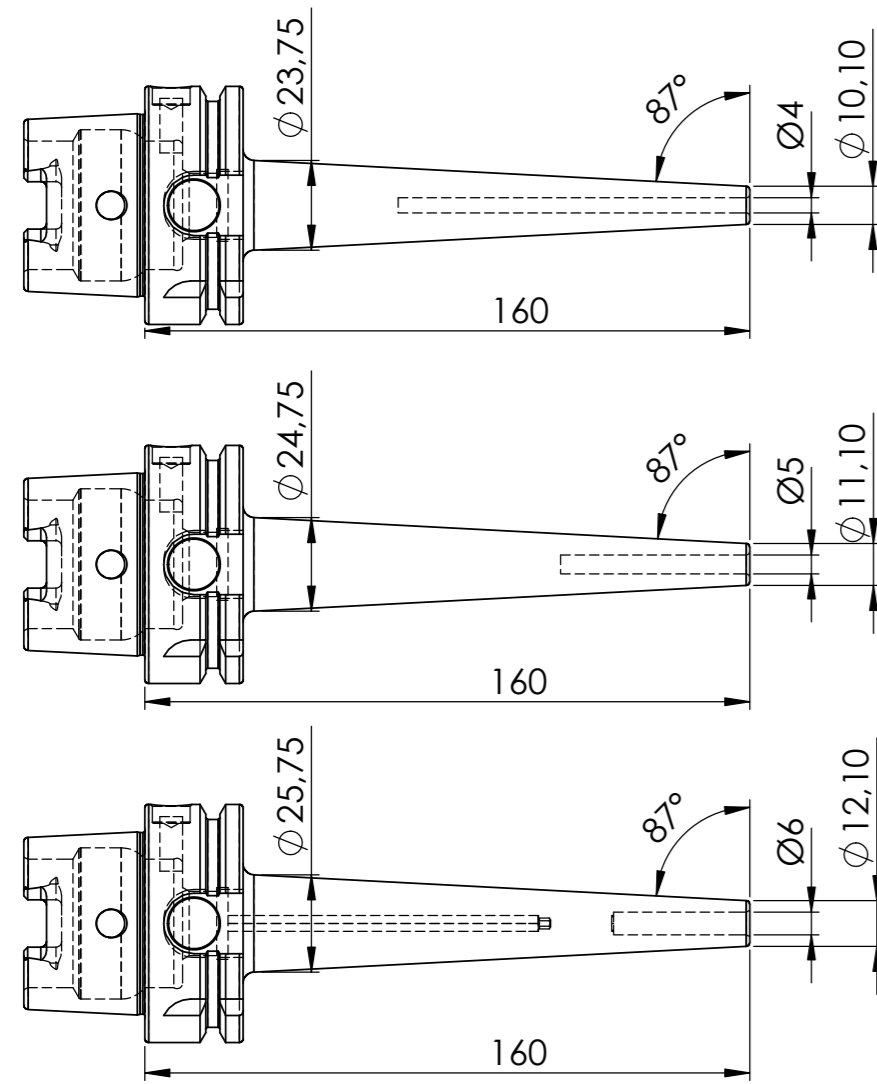
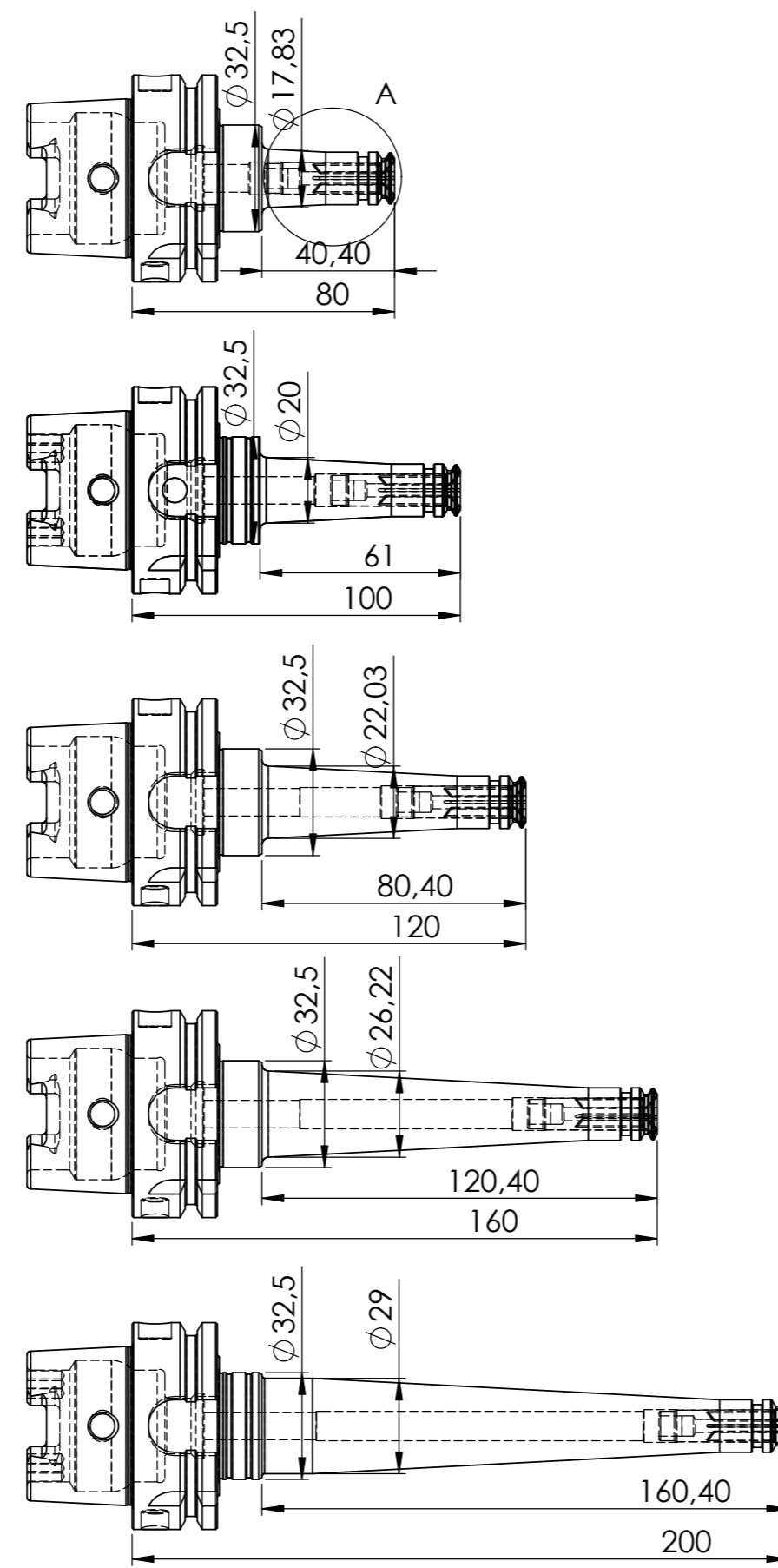


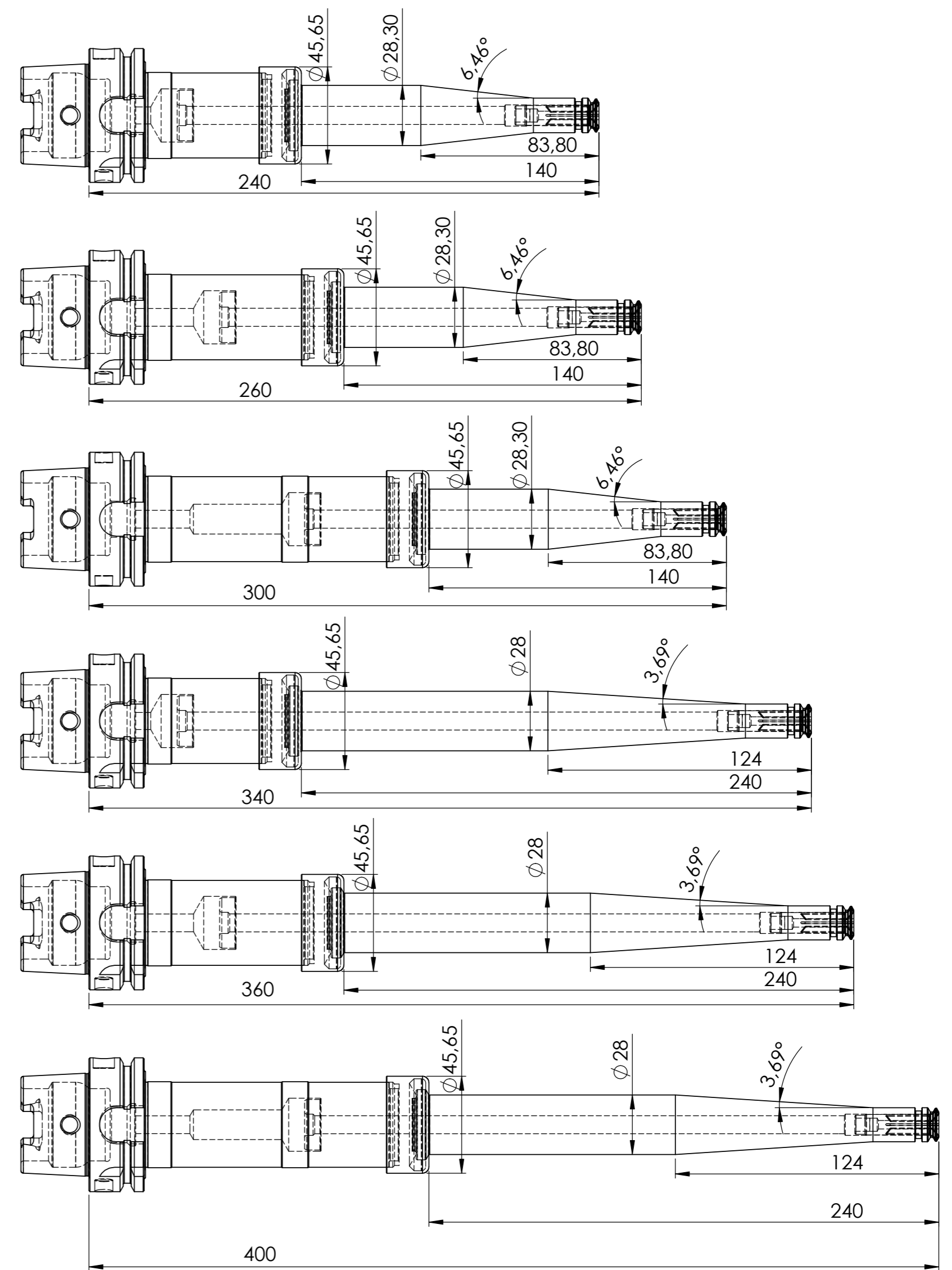
### Schrumpffutter Ø4 - Ø6 x 160



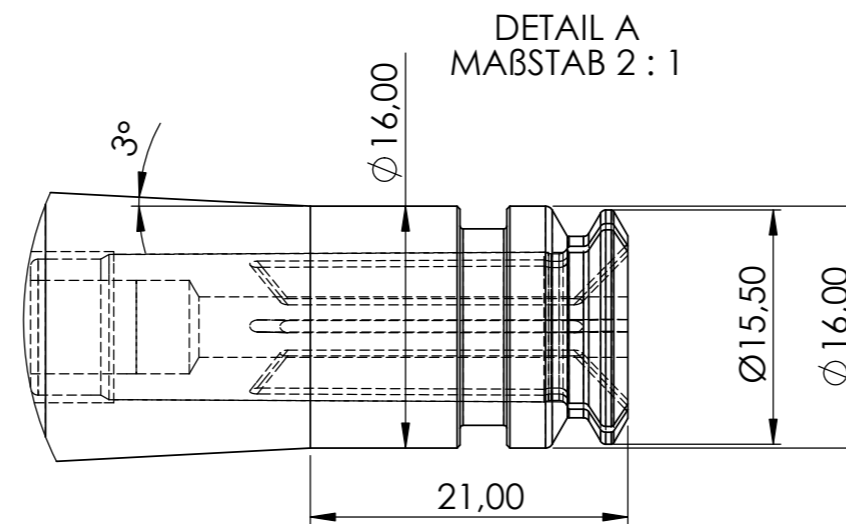
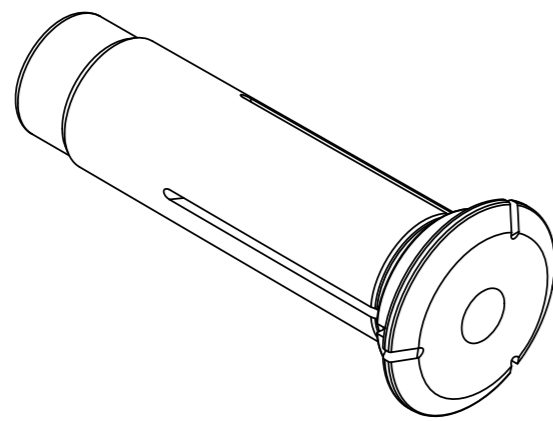
### PowRgrip HSK-A 63 "PG10"




### PowRgrip HSK-A 63 "PG10 XL"



### Spannzange PG10 / Ø0,2 - Ø6mm



DETAIL A  
MAßSTAB 2 : 1

Kunde:		Blatt Format: A2	Maßstab:	Sachnummer:
Kühlung:		Allgemein- toleranzen: DIN 2768-m	Werkstoff:	Menge:
Beschichtung:			Bezeichnung: <b>HSK63A Vergleich PG10 - Schrumpffutter</b>	
zu bearb. Mat.:		 <b>re</b> ich® ADVANCED TECHNOLOGY TOOLS		
Zust.	Änderung			
V1.0		Datum:	Name:	
		25.08.22	Brandstätter H.	
reich Tool's GmbH, Bäckergasse A-4707 Schlüsselberg			Ers. für:	Ers. durch: