



# PG-CB – CoolBore Erweiterte powRgrip® Kühloptionen

Periphere Kühlung bei schwersten Anwendungen mit den neuen PG-CB Spannzangen ergänzend zu den bewährten Standard und PG-CF CoolFlush Varianten

## VIELSEITIG

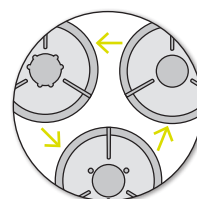
Drei verschiedene Kühloptionen – Kombinieren Sie den optimalen Werkzeughalter mit der perfekten Kühlung

## MASSGESCHNEIDERT

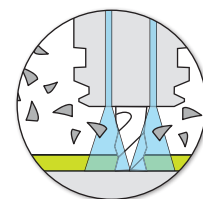
Aussen- und Innenkühlung sowie zwei Varianten für periphere Kühlmittelzufuhr bieten die passende Lösung für die höchsten Anforderungen

## powRgrip®

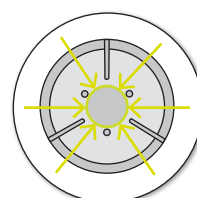
Das vielseitigste Werkzeugspannsystem – für heute und morgen



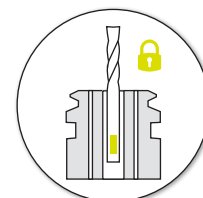
Kühlmittelsystem innerhalb von Sekunden angepasst



Effiziente Spanabfuhr



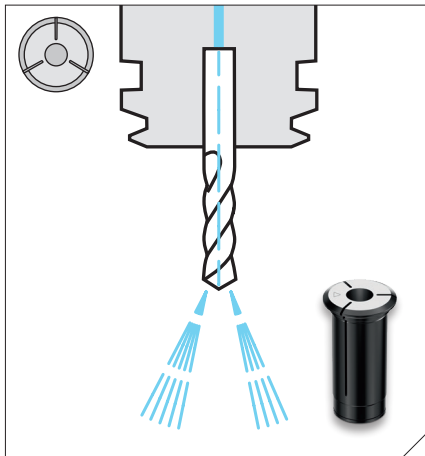
Perfekte Formschluss



secuRgrip® kompatibel auf Anfrage

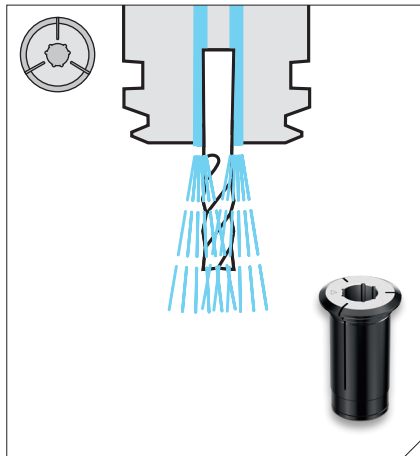
## powRgrip® Kühlungsoptionen im Überblick

Standard: Innenkühlung



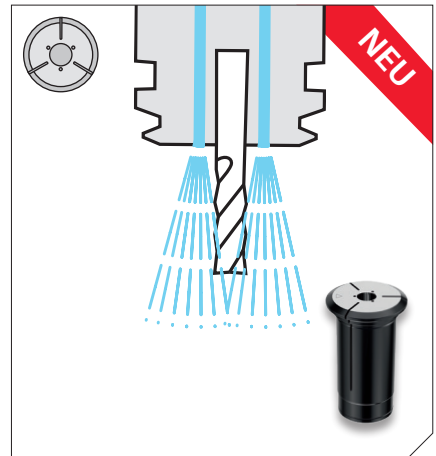
- // Beste Spanabfuhr, Kühlung und Schmierung bei tiefen Bohrungen
- // Bohren, Gewindeschneiden, Anwendungen mit Innenkühlung
- // Für leichte sowie schwere Bearbeitung geeignet

CF: CoolFlush



- // Das Kühlmittel fließt perfekt entlang des Werkzeugschaftes
- // Beste Ergebnisse bei hohen Drehzahlen
- // Leichte bis mittelschwere Bearbeitung

CB: CoolBore



- // Höchste Haltekraft dank optimalem Formschluss
- // Hoher Austrittsdruck für verbesserte Spanabfuhr
- // Mittlere bis schwere Bearbeitung



Typ	Art. Nr.
<b>PG 25-CB</b>	
PG 25-CB Ø 6.00mm	1725.06009
PG 25-CB Ø 1/4"	1725.06359
PG 25-CB Ø 8.00mm	1725.08009
PG 25-CB Ø 3/8"	1725.09529
PG 25-CB Ø 10.00mm	1725.10009
PG 25-CB Ø 12.00mm	1725.12009
PG 25-CB Ø 1/2"	1725.12709
PG 25-CB Ø 5/8"	1725.15889
PG 25-CB Ø 16.00mm	1725.16009

Typ	Art. Nr.
<b>PG 32-CB</b>	
PG 32-CB Ø 12.00mm	1732.12009
PG 32-CB Ø 1/2"	1732.12709
PG 32-CB Ø 5/8"	1732.15889
PG 32-CB Ø 16.00mm	1732.16009
PG 32-CB Ø 3/4"	1732.19059
PG 32-CB Ø 20.00mm	1732.20009